



PRIVY 500

Art.nr. 1011-03

Separett Privy on uriinieraldajaga komplekt, mida on lihtne lisada olemasolevale välikäimlale. Uriin ja tahked jäätmed eraldatakse käimlale iseloomulik lõhn kaob märkimisväärselt vähenenud jäätmete on lihtsam käsitleda. Uriin suunatakse vooliku kaudu filtreerimiskaevu või kogumisnõusse.

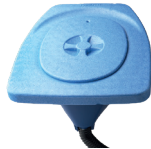
Mahutavus:

Piiramatult mahutavus nii kaua kuni valikulist tahkete jäätmete kogumisnõud tühjendatakse vastavalt vajadusele. See sõltub kogumisnõu suurusel.

LIHTNE KASUTADA



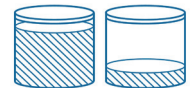
LIHTNE PAIGALDADA
Kinnitage uriini eraldav komponent kruvidega.



SOOJUSTATUD KAANEGA ISTE
Soojustatud istet on mugav aastaringselt kasutada ja istmele on võimalik paigaldada kaas nii, et see ei liigu maha. (Paigalduskomplekt ei ole kaasas)



VÄHEM LÕHNA
Uriini eraldamine ennetab klassikaliste tualetitoimingute lõhna teket.



VÄHEM JÄÄTMEID
Uriini eraldamine vähendab käsitsetavate jäätmete hulka. Lisaks vähendab see ka kordade arvu, mil peate jäätmete kogumisnõud tühjendama.

KOMPLEKTI KUULUB

- Uriinivoolik 2,5 meetrit
- Uriinieraldaja
- soojustatud polüstüreenist iste

VÕIMALIKUD LISAD

- 1192-01 Tahkete jäätme kogumisnõu Villa 9020* - 1127-02 Bio kott** - 1013-03 Ejektortank***



* kompostivasse biokotiga kaetud tahkete jäätmete kogumisnõu muudab käsitsemise lihtsaks ja tõhusaks.



** Kompostiv biokott peab vastu käimlatingimustele ja vähendab puhastamise vaeva kogumisnõu tühjendamisel.

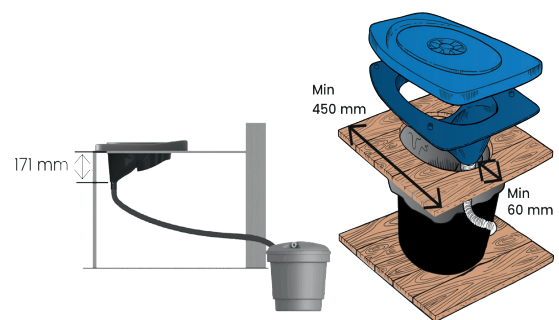


*** Ühendades uriinimahuti jooksva veega saate kasutada mahuti sisu toitainete rohke kastmisveena.

PAIGALDUS

Kasutage malli (pakendil), et lõigata auk ja paigaldada sisend komplektis olevate kruvidega (puut).

Uue välikäimla ehitamisel soovime optimaalse uriini eraldamise jaoks istme kõrguseks 42 cm.



TEHNILISED ANDMED

PRIVY 500	Materjal	Pakendi suurus/kaal
	Taaskasutatav kõrgläikega polüpropüleen. Iste on polüstüreenist	P:47 L:38 K:21 cm 2 kg

Ühendused:

Uriini äravool: Ø32 mm

